

# Fiber Optic Attenuators

## Introducción:

El atenuador de fibra óptica es un componente instalado en un sistema de transmisión de fibra óptica que reduce la potencia de la señal óptica.

A menudo se utiliza para limitar la potencia óptica recibida por el foto detector dentro de los límites del receptor óptico.

Mach Electronics ofrece un atenuador de alta calidad "Build out""In-line" en los siguientes valores: 3/5/10/15dB...y otros. Cada atenuador está diseñado y fabricado con fibra de alta calidad.

## Características:

- Baja reflexión trasera y baja PDL
- Valor de atenuación de alta precisión
- Control de precisión del rango de atenuación
- Amplio rango de atenuación
- Vírola cerámica de precisión
- FC, SC, ST, LC ... opcional
- Material de la carcasa de plástico o metal

## Aplicación:

Mejorar la integridad y el rendimiento de la señal óptica

Reducir las tasas de error de bits al reducir las tasas de señal en el rango dinámico

Prolongar la vida útil de las tarjetas receptoras ópticas impidiendo que las tasas de señal alcancen el extremo superior del rango dinámico, lo que reduce la tensión en el receptor.

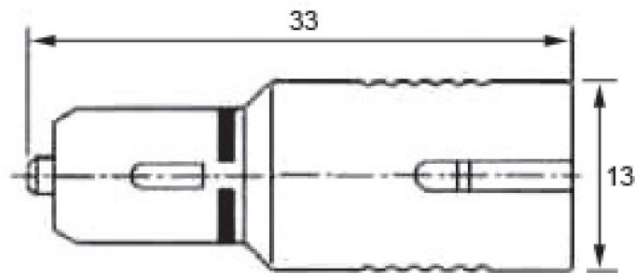
Evitar que las señales ópticas se vuelvan demasiado "calientes" para el equipo.

## Especificaciones:

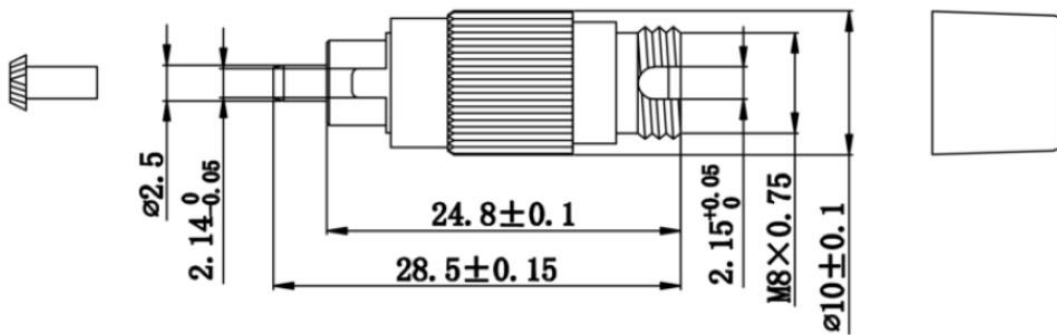
Ítem	Unidad	Parámetro
Longitud de onda operativa	nm	SM:1310/1550nm MM: 850 /1300nm
Rango de Atenuación	dB	1-10dB(1dB step), 15, 20, 25dB
Perdida de retorno (RL)	dB	PC:≥50 UPC: ≥55 APC: ≥60
Tolerancia de Atenuación	dB	≤+/-0.5(1-10dB) or ≤+/-1.0(11-30dB)
Temperatura de Trabajo	°C	-25°C~+75°C
Temperatura de almacenamiento	°C	-40°C~+ 85°C

## Dimensión y diseño

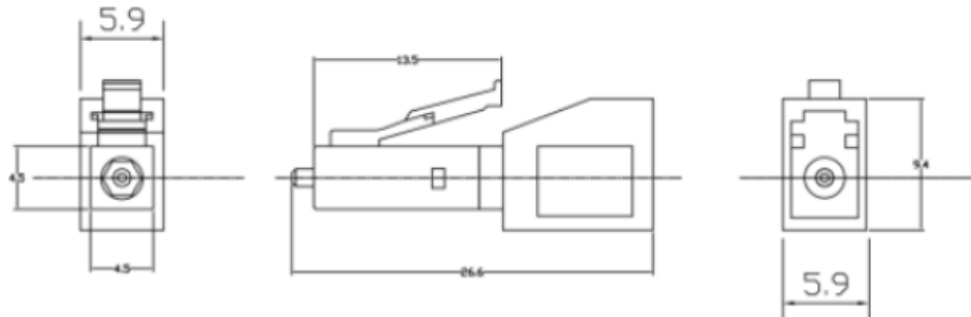
Atenuador SC



Atenuador FC



Atenuador LC



Atenuador ST

